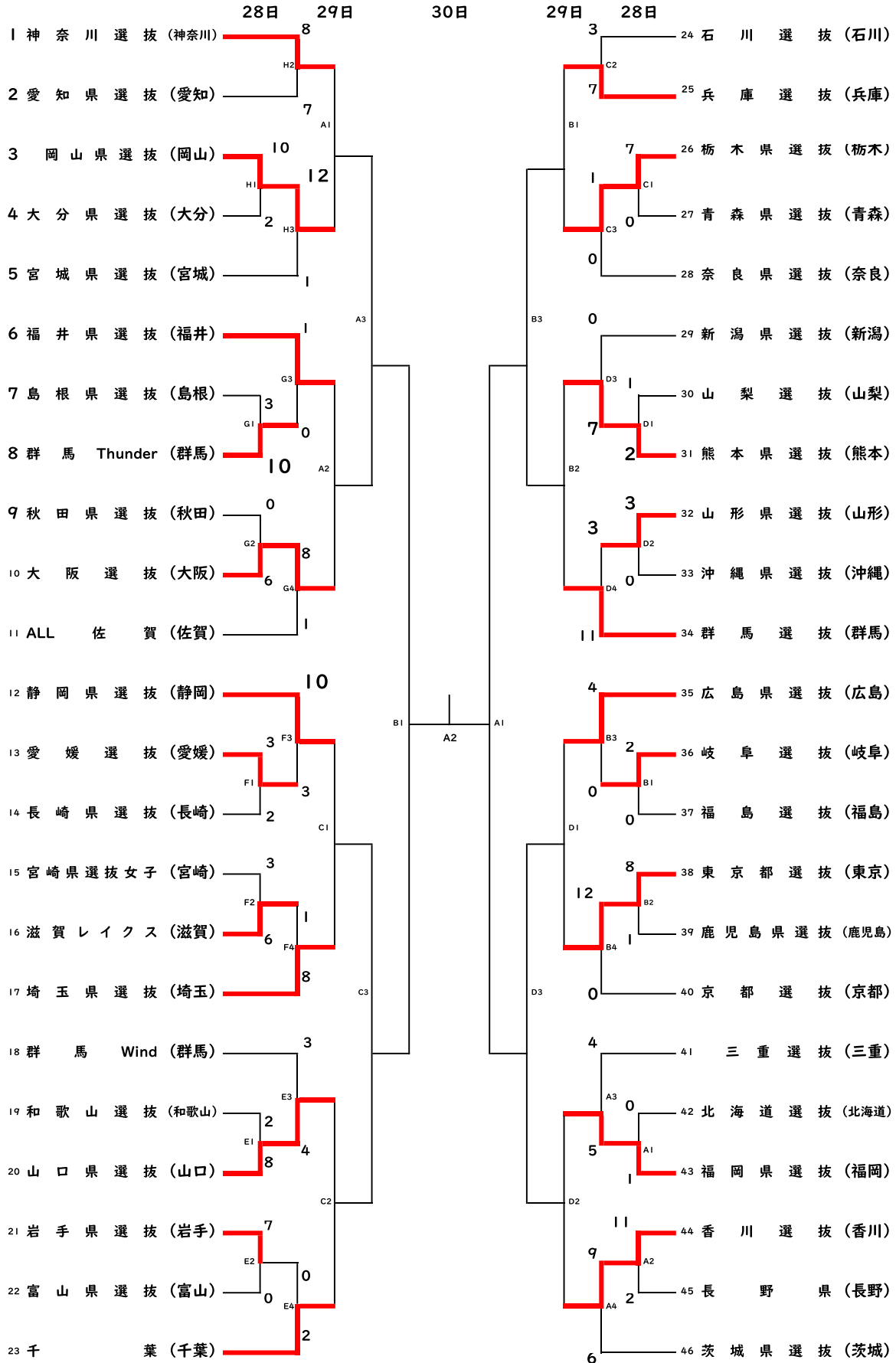


**JOCジュニアオリンピックカップ
第21回都道府県対抗全日本中学生女子ソフトボール大会**

第1試合: 9:00~
第2試合: 11:00~
第3試合: 13:00~
第4試合: 15:00~

期日 令和7年3月28日(金)~30日(日)
会場 群馬県伊勢崎市伊勢崎ソフトボール場他
A球場: 伊勢崎市ソフトボール場A B球場: 伊勢崎市ソフトボール場B
C球場: 伊勢崎市ソフトボール場C D球場: セブennaツスタジアム
E球場: 伊勢崎ガスあずまスタジアム F球場: あずまスタジアムサブ球場
G球場: 伊勢崎市あずま総合運動場 北 H球場: 伊勢崎市あずま総合運動場 南



問い合わせ先: (一社)群馬県ソフトボール協会